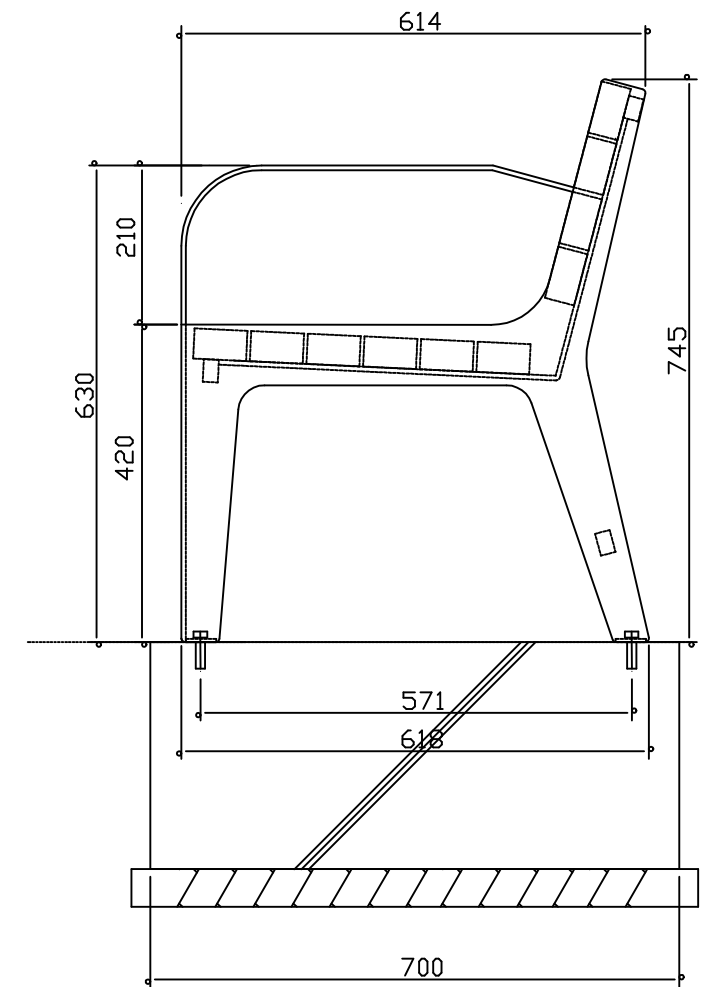
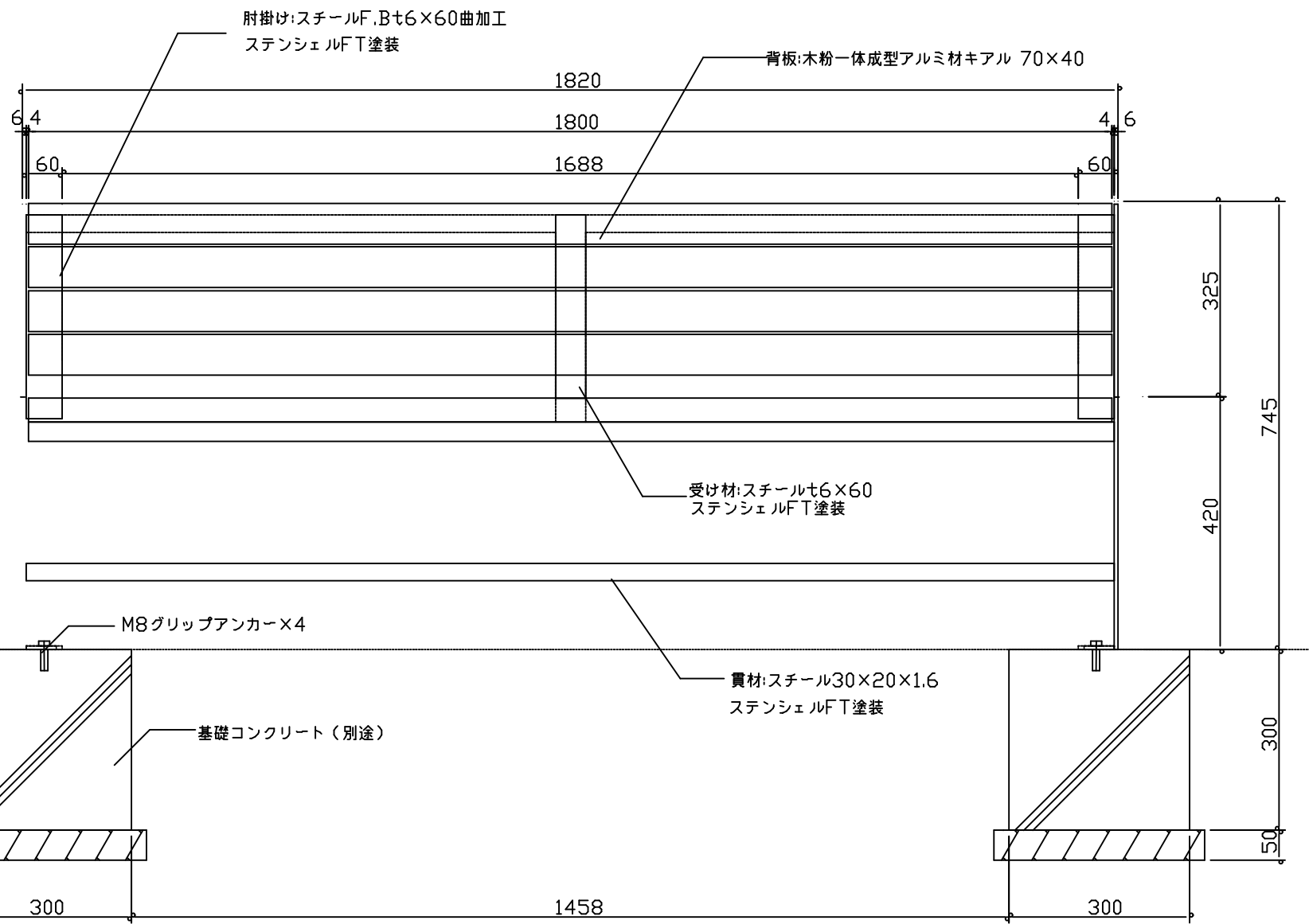
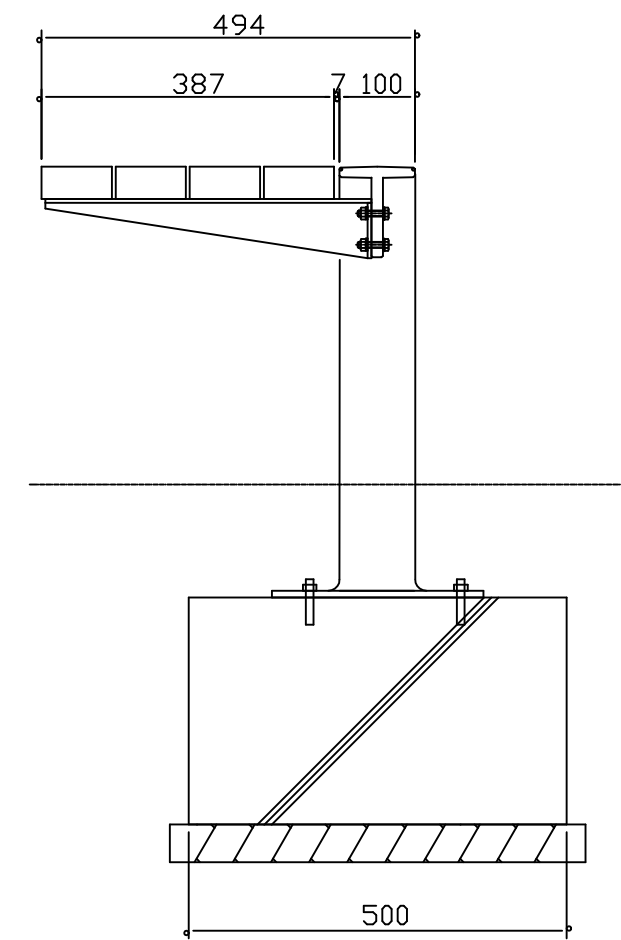
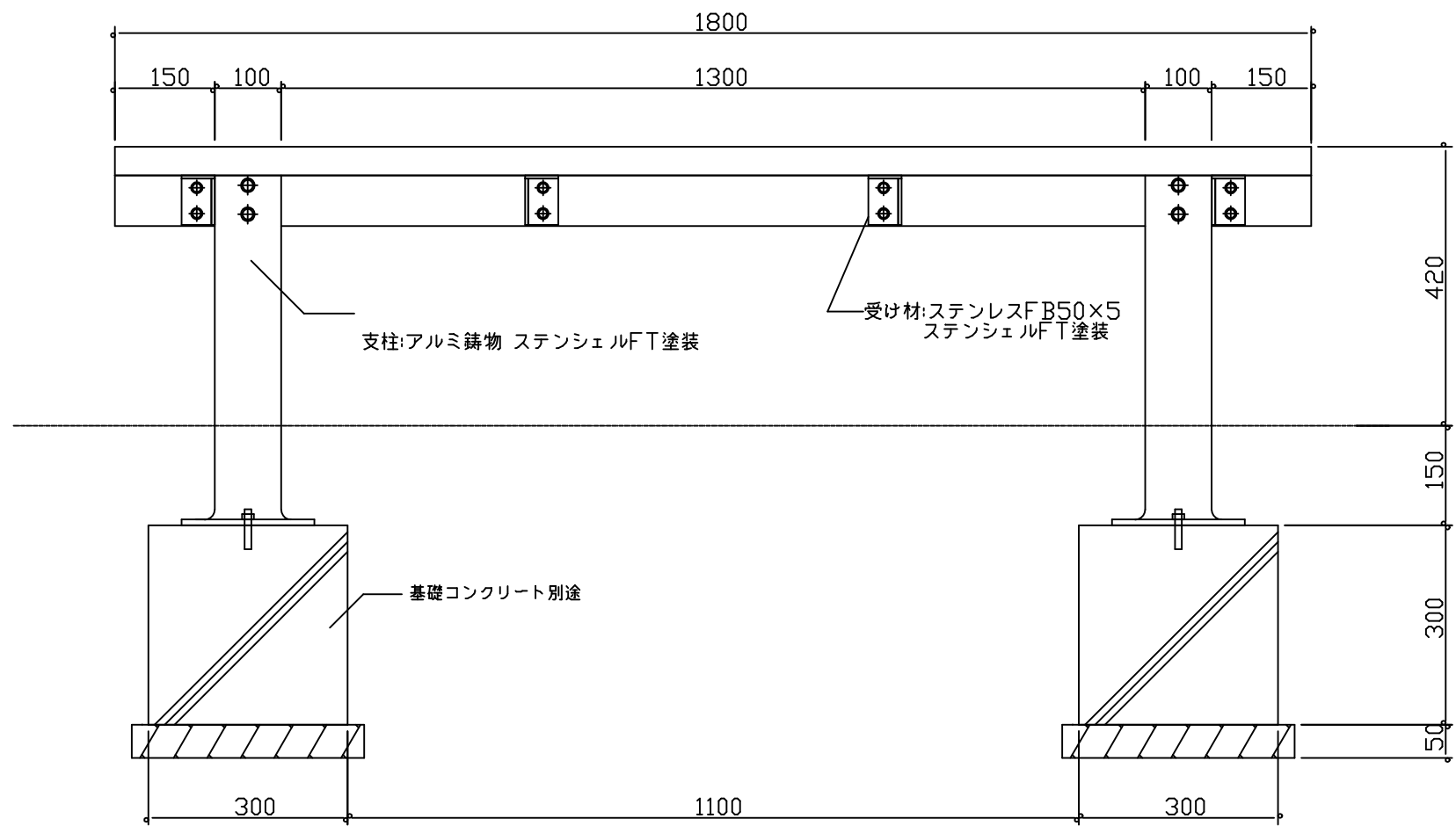
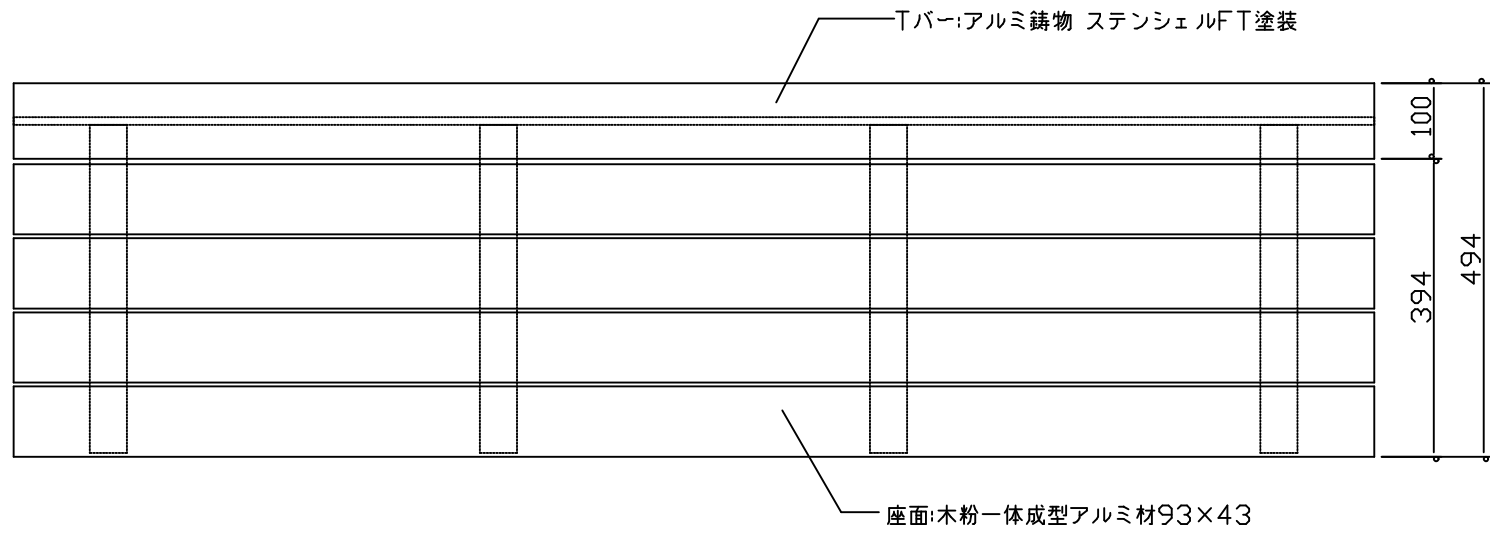


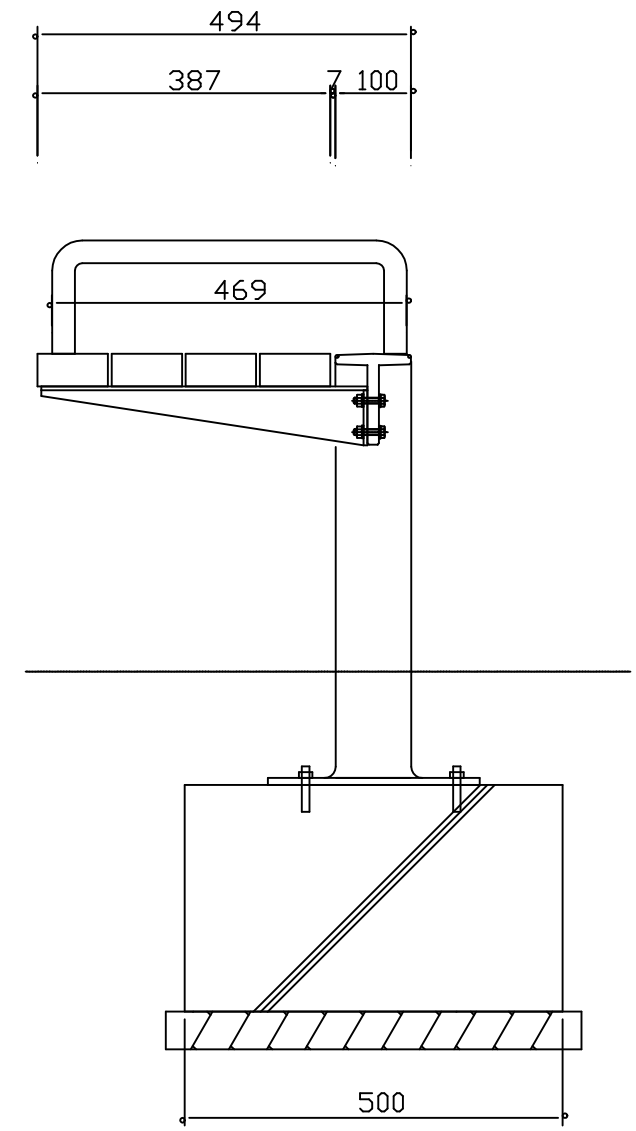
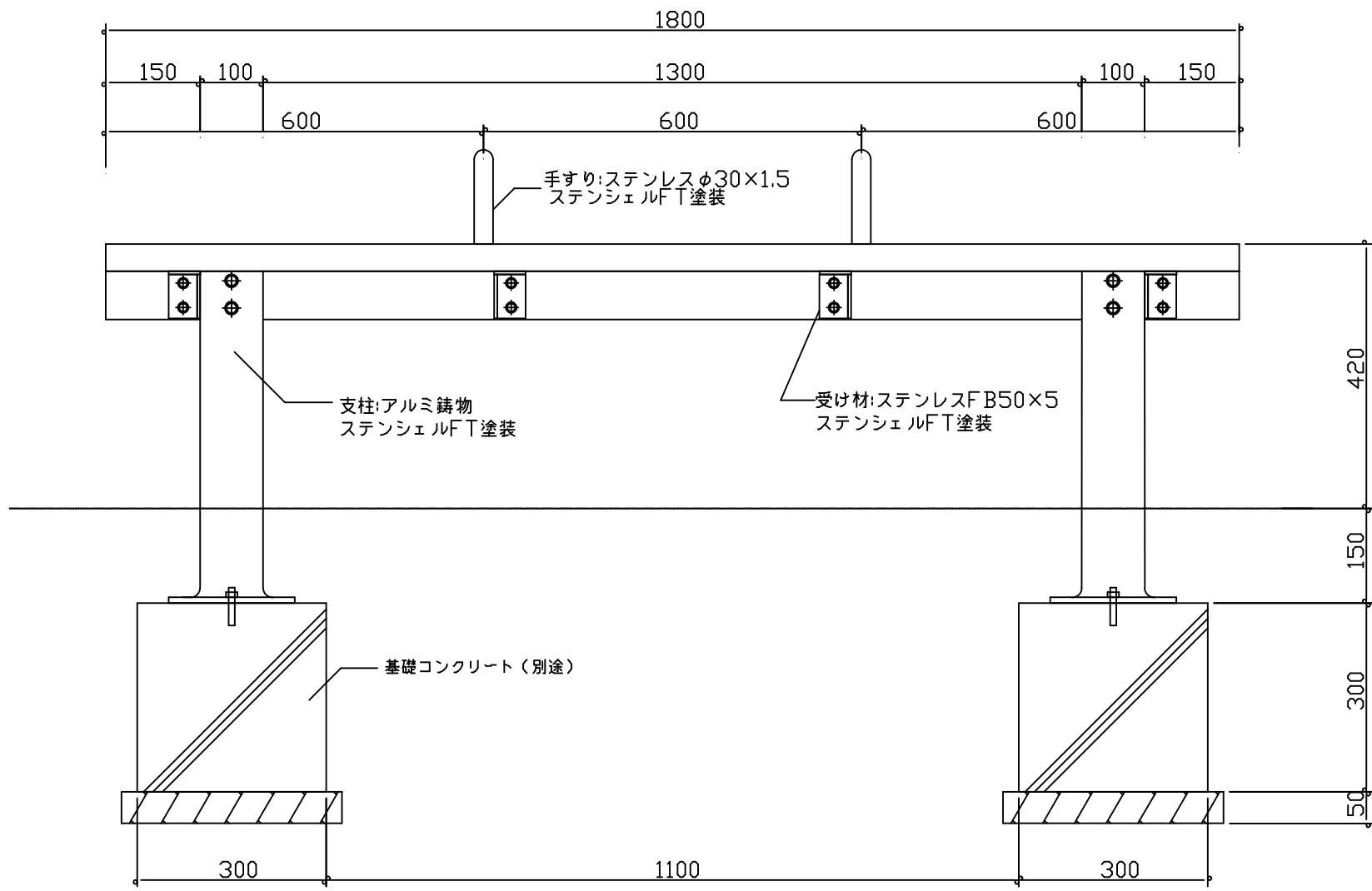
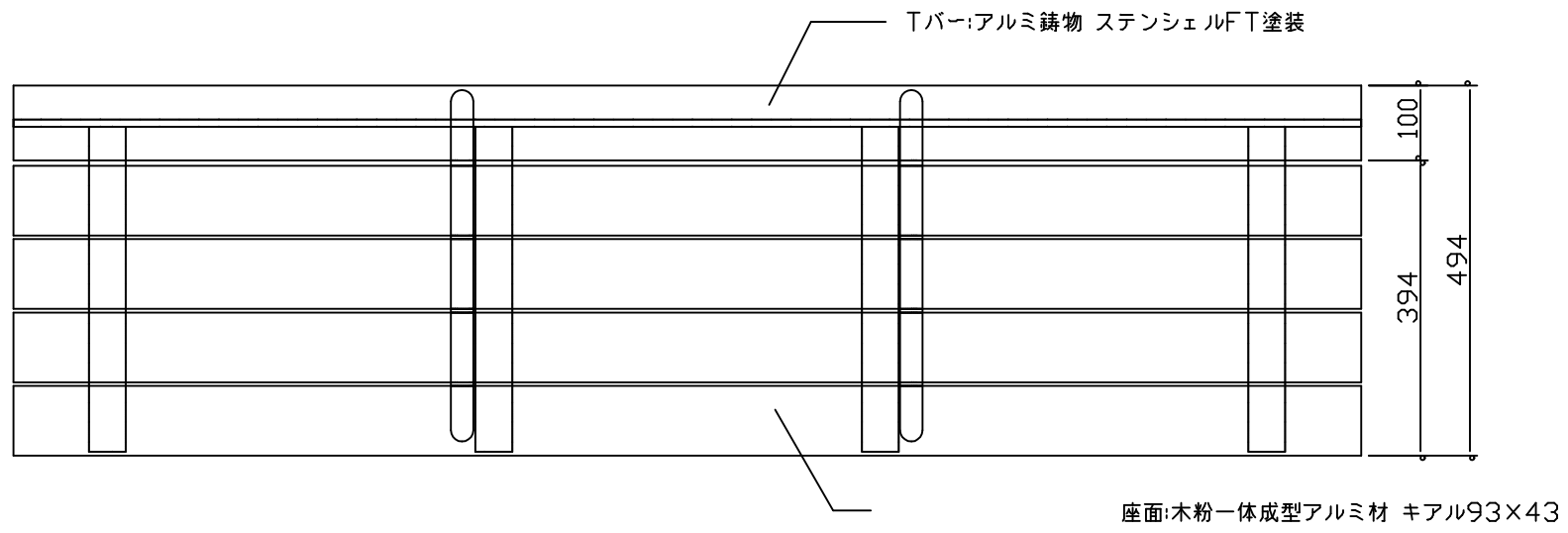
アンカー長穴 15×20

座板:木粉一体成型アルミ材キアル70×40

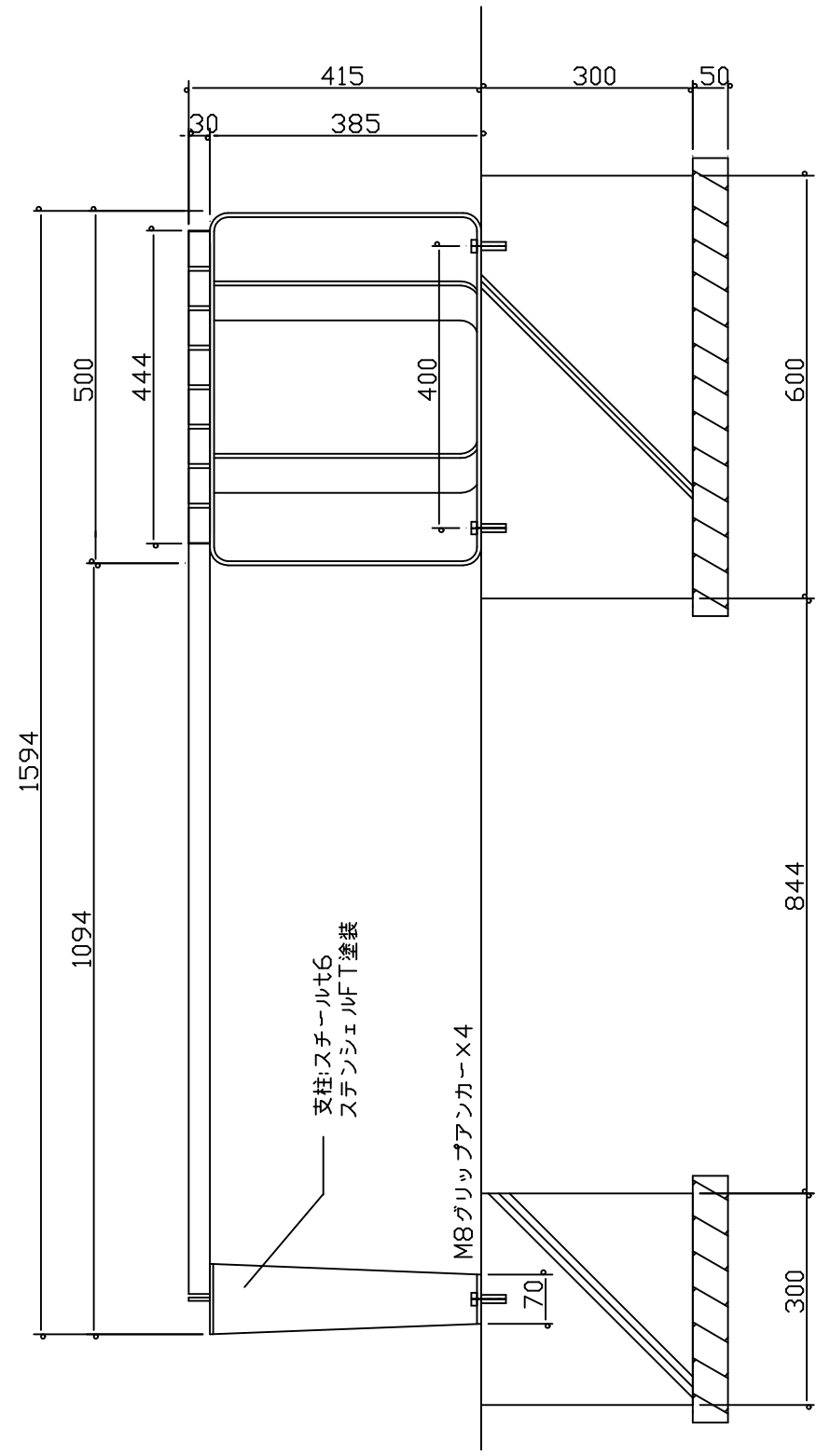
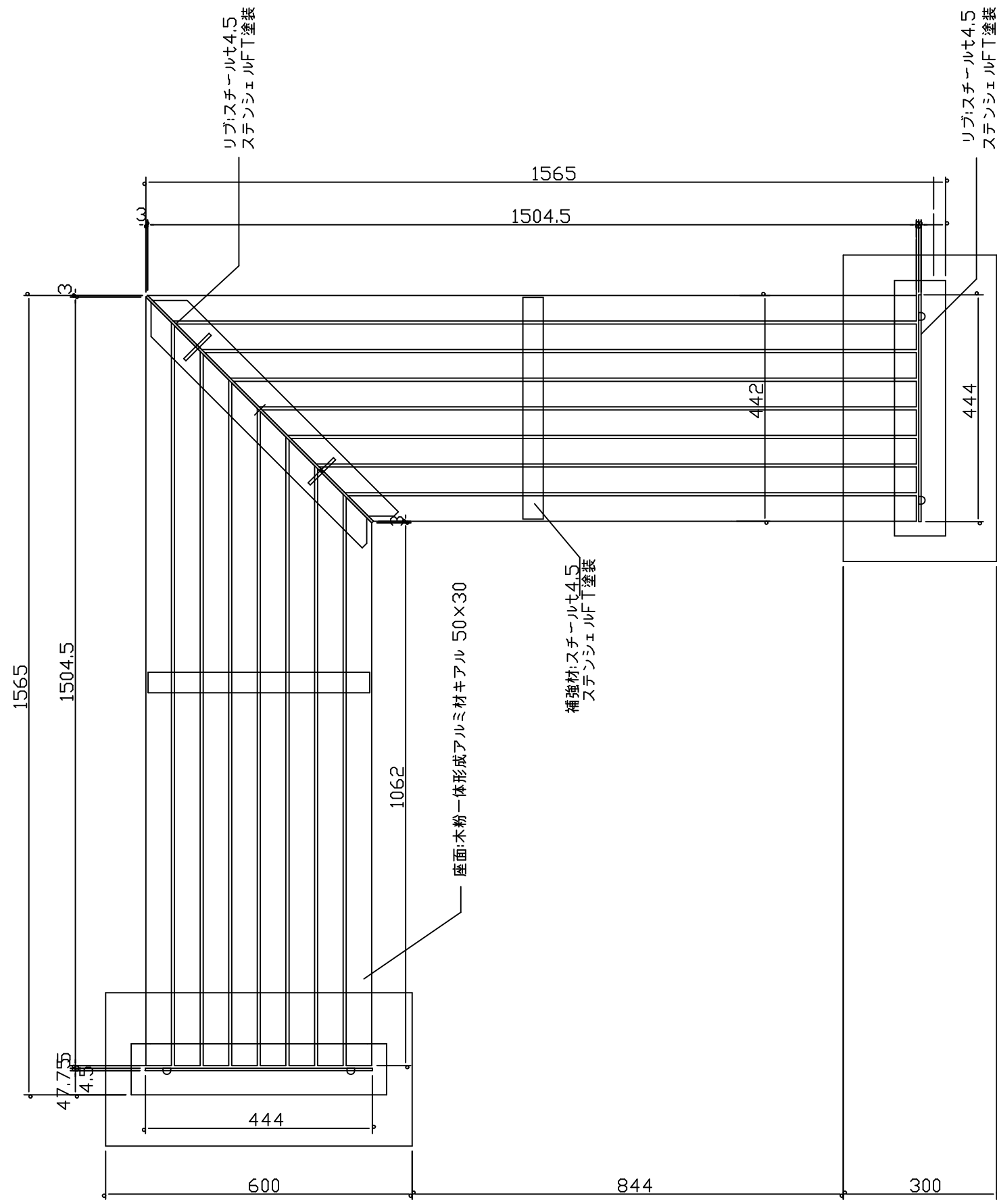


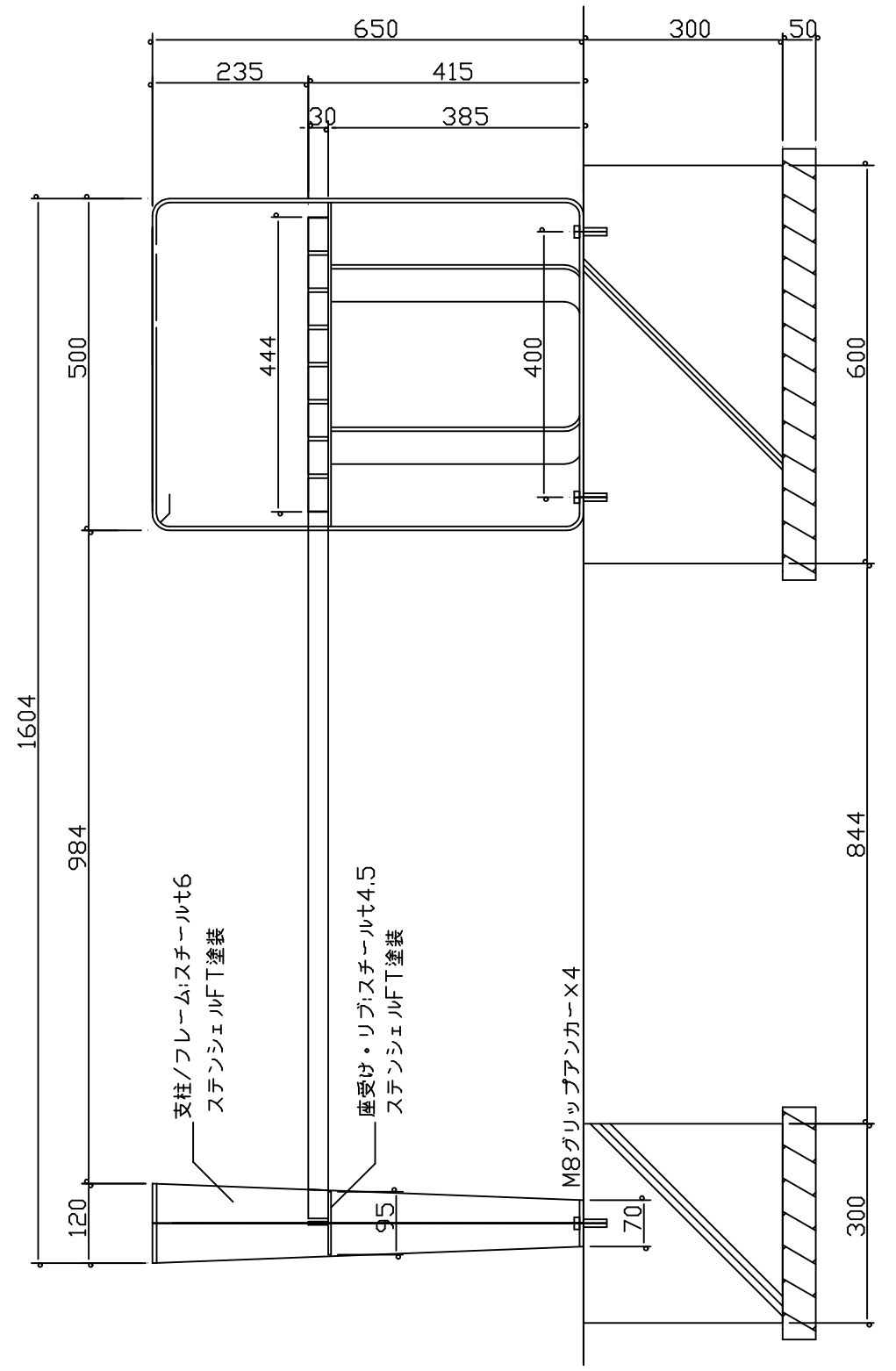
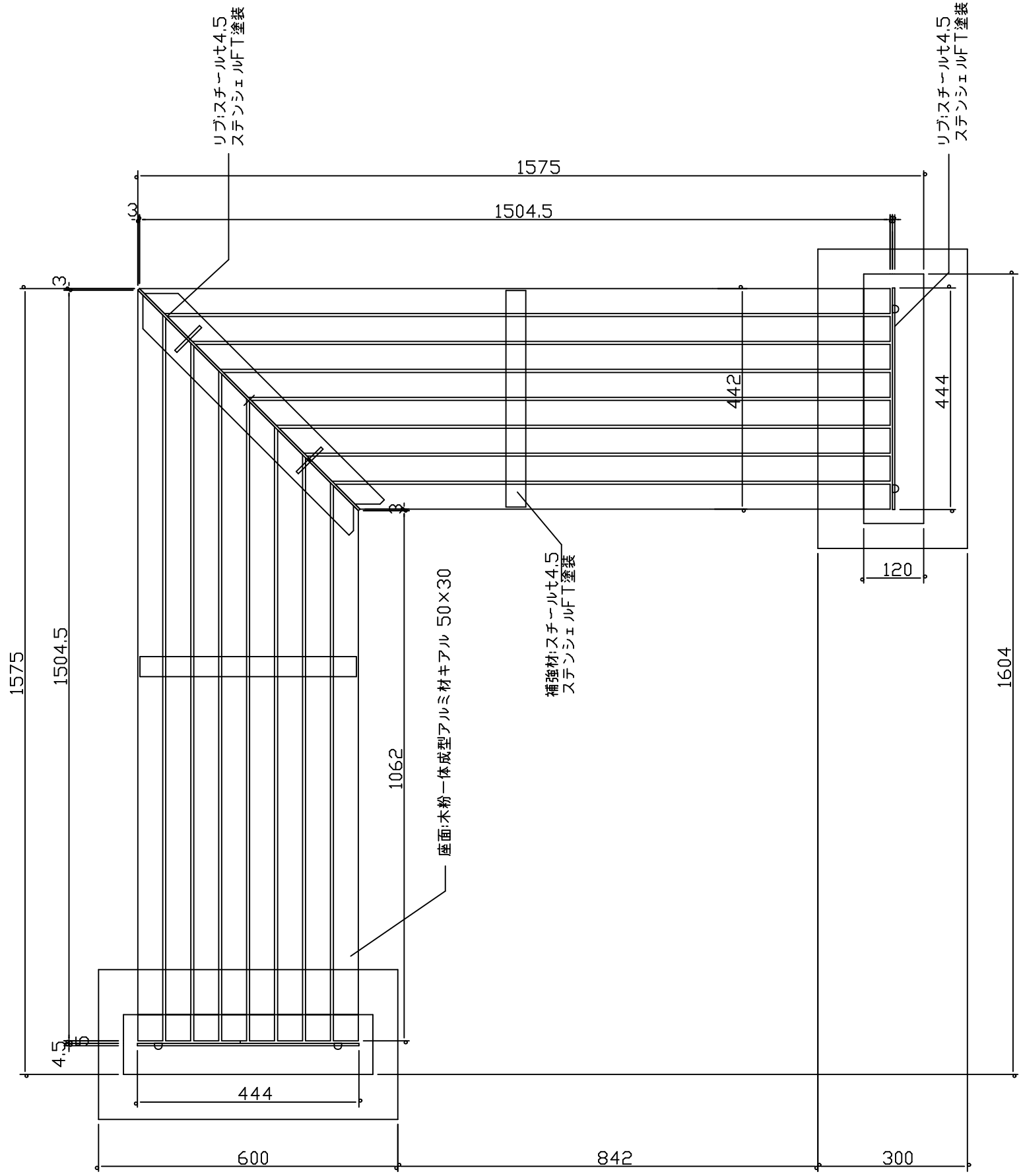


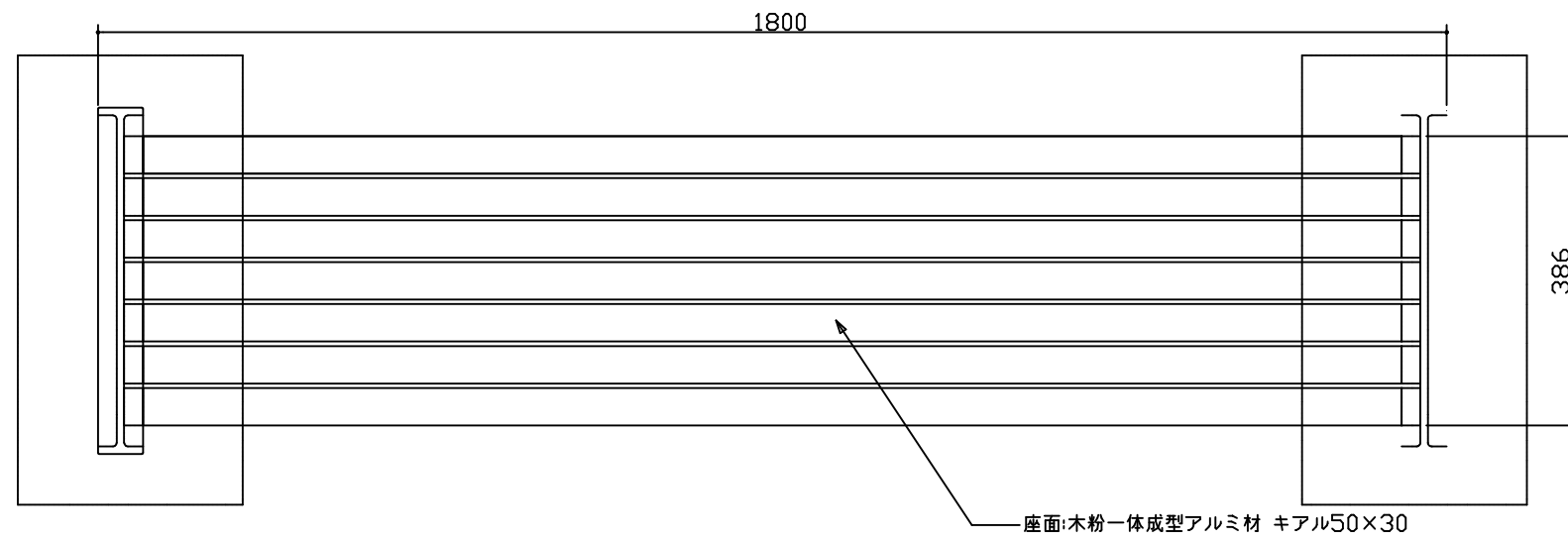
		キアルベンチ KIB-03 土新建材	s=1/10		
--	--	--------------------	--------	--	--



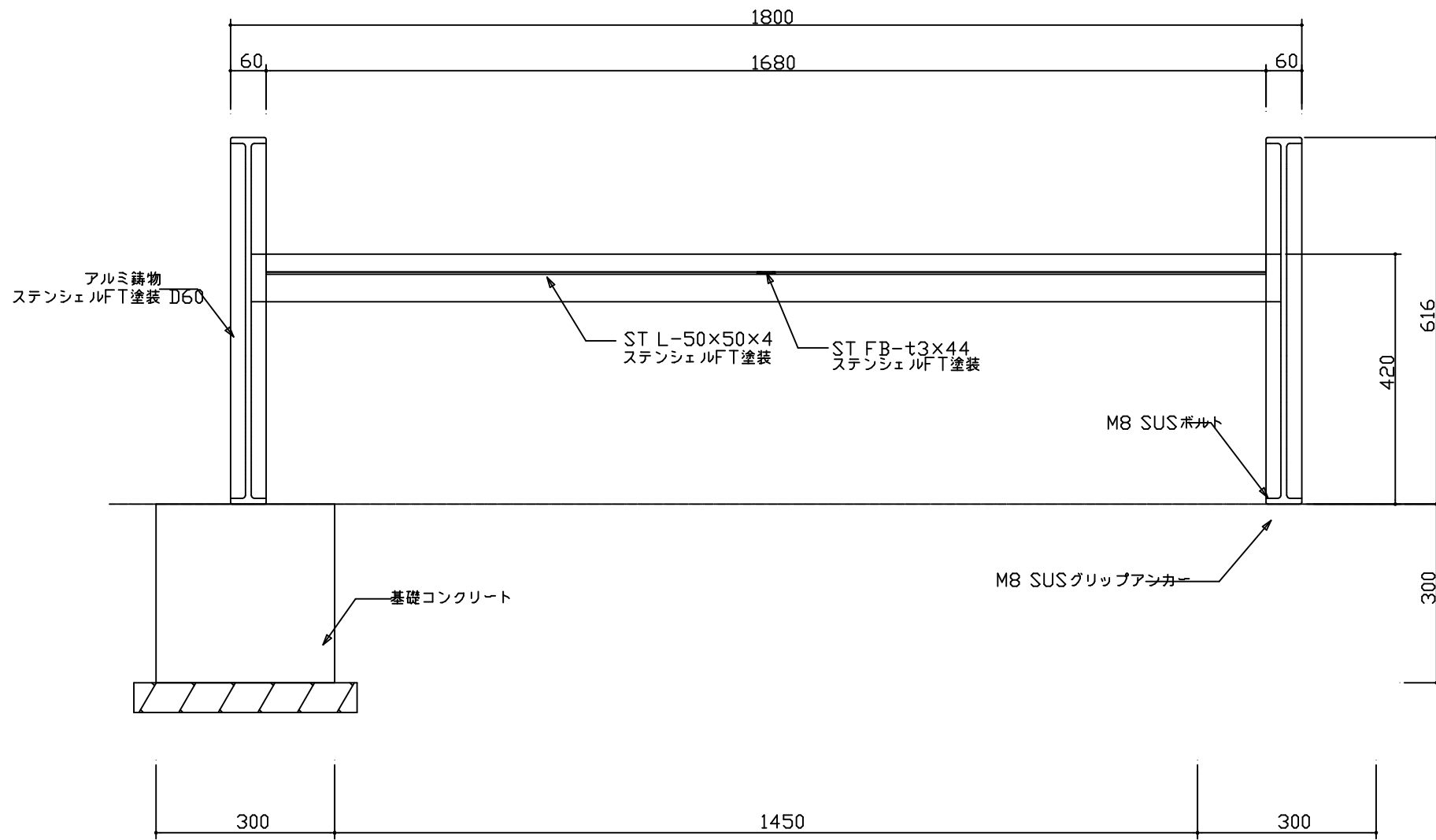
		キアルベンチ KIB-04 土新建材			
--	--	--------------------	--	--	--



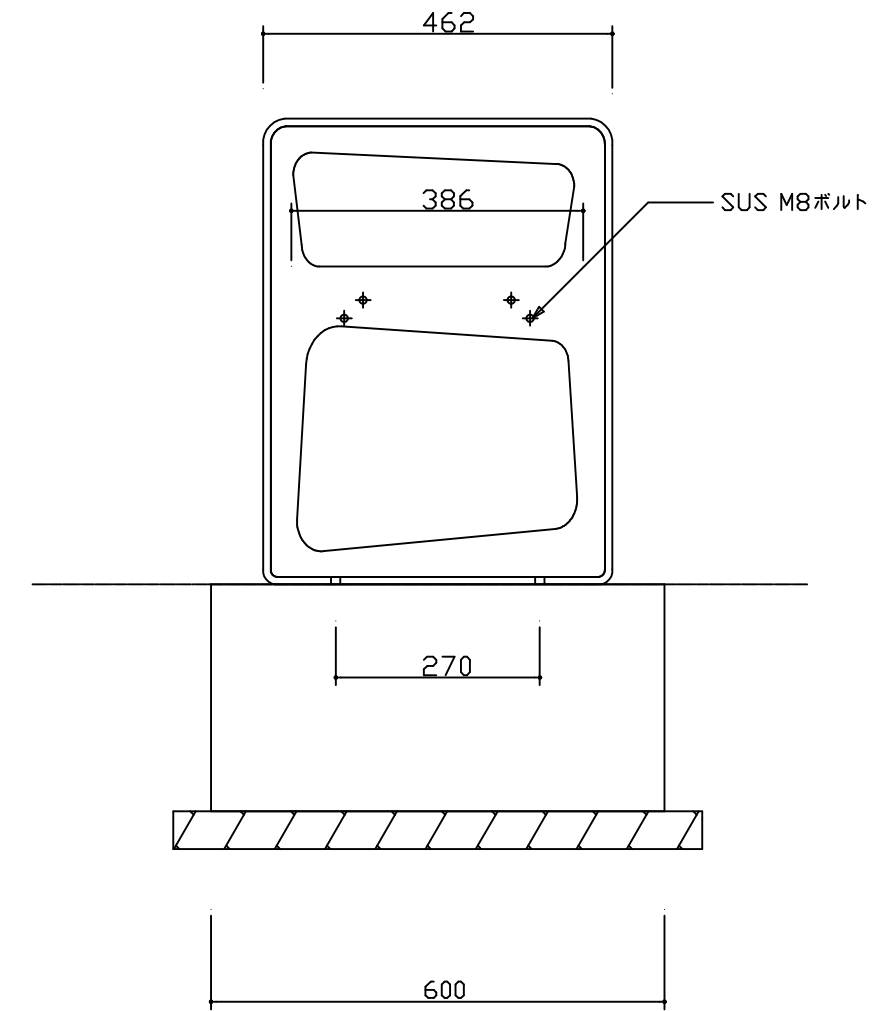




平面図



正面図



側面図

		キアルベンチ KIB-07 土新建材		
--	--	--------------------	--	--